



Installationsanvisningar

Vattenbehandling utan kemikalier.
För värme- och kylsystem.

PROTECTOR
by ELYSATOR

Protector by Elystor

Protector Mini by Elystor

Protector Master by Elystor



Löpande underhåll

Vi tar löpande hand om underhållet av er Elysator genom årlig service. Genom kontinuerlig tömning, rengöring samt byte av reserv- och förbrukningsdelar bibehåller ni funktionen och därmed garantin av er Elysator. Via vår onlinetjänst kan ni ta del av vattenprover som tas vid varje nytt servicebesök.



Kontakta oss

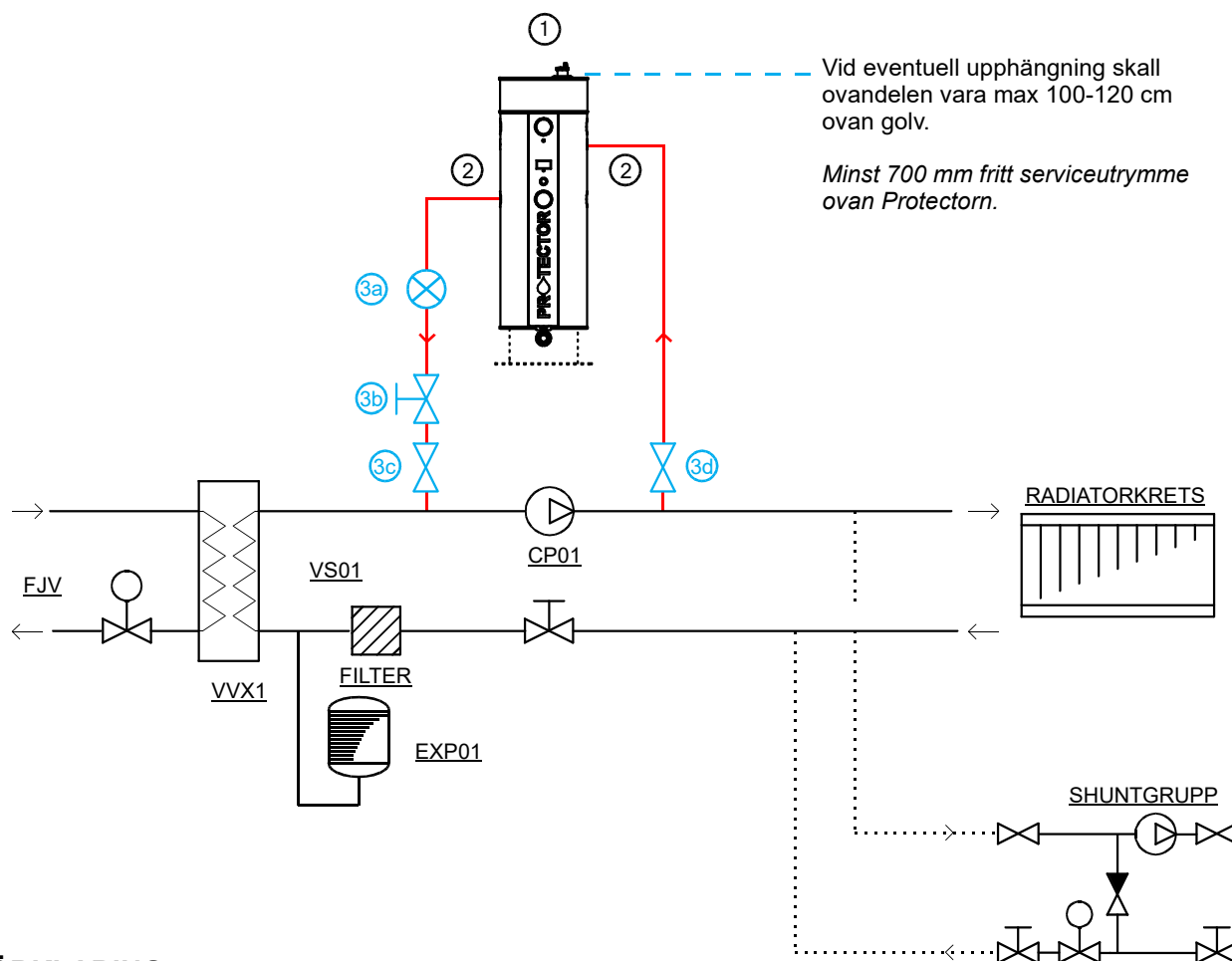
010-498 37 50
info@iwts.se
www.iwts.se

Huvudkontor
Elementvägen 5
702 27 Örebro

IWTS
RENT VATTEN UTAN KEMIKALIER

PROTECTOR BY ELYSATOR

INKOPPLINGSPRINCIP VÄRMESYSTEM



Vid eventuell upphängning skall ovan delen vara max 100-120 cm ovan golv.

Minst 700 mm fritt serviceutrymme ovan Protectorn.

FÖRKLARING

- 1 Protectorn kopplas in på ett by-passflöde i VS01 över CP01.¹ Flera enheter kan serie- eller parallellkopplas vid behov.

Minst 700 mm fritt serviceutrymme ovan Protectorn.

- 2 Anslutning 1"

IWTS BYPASS-SATS (3a-d)

- 3a Flödesmätare
- 3b Injusteringsventil. Flödet justeras in Till 3-5 %² av huvudflödet på VS-CP01.
- 3c Avstängningsventil
- 3d Avstängningsventil med analyskran.

VVX1 – Fjärrvärme värmeväxlare VS
 FJV – Fjärrvärme primärsida
 VS01 - Värmesekundär
 CP01 – Cirkulationspump VS01
 FILTER – Returfilter VS01
 EXP01 – Expansionskärl VS01

¹Rördimension för by-pass minimum 3/4".
 Rörtyp är beroende av material i huvudledning. Observera galvanisk spänningskillnad.

²Delflödet gäller ett normalfall, om inte annat föreskrivits.



Elementvägen 5, 702 27 Örebro
 Tel: 010-498 37 50
 info@iwts.se

Ritad av: Anders Gustavsson
 Granskad av: Thomas Carlsson
 Godkänd av: Jan-Erik Puurula

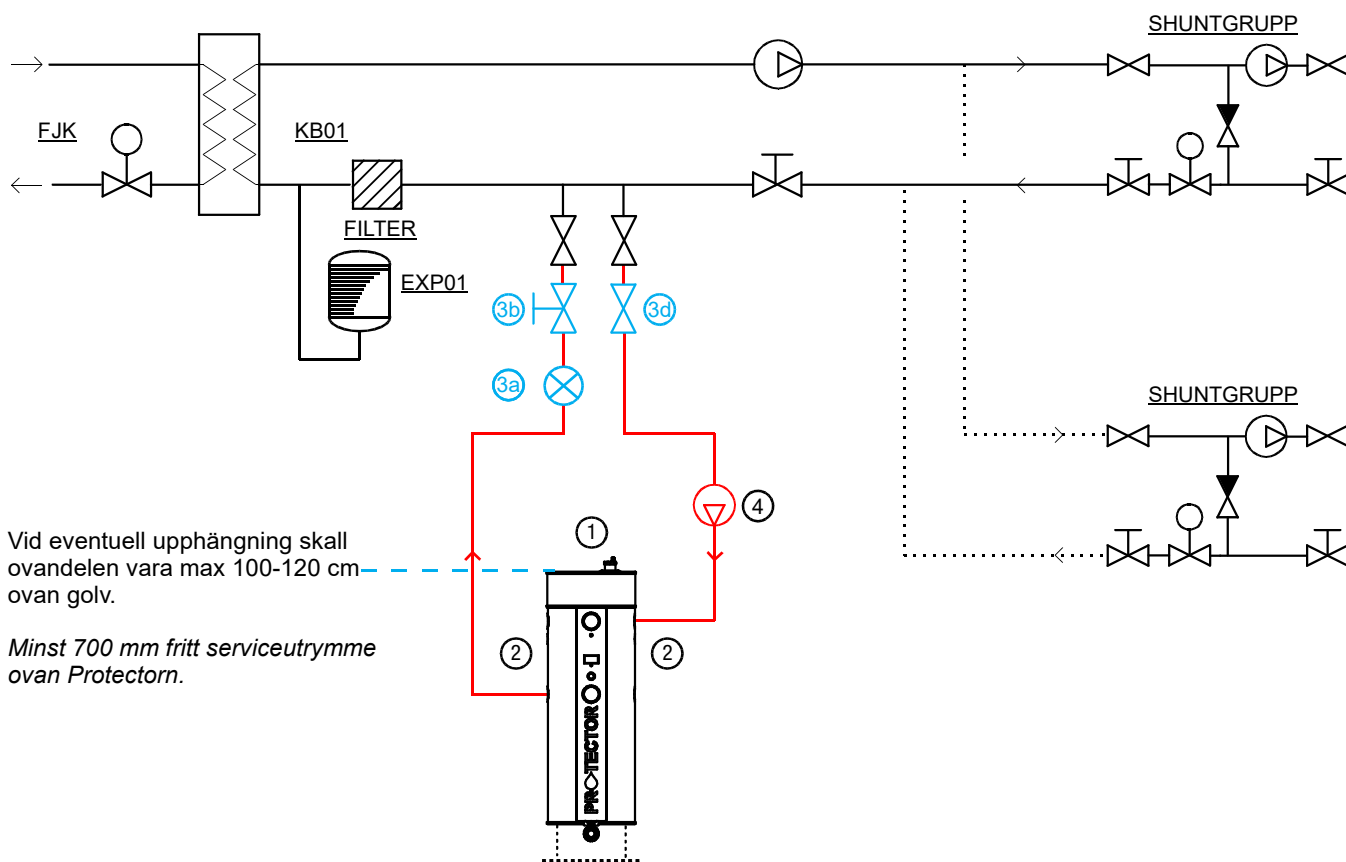
INKOPPLINGSPRINCIP FÖR:

PROTECTOR MASTER Rsk Nr: 564 20 18
 PROTECTOR Rsk Nr: 564 20 19
 PROTECTOR MINI Rsk Nr: 564 20 20

Ritningstyp FLÖDESBILD
 Status PRINCIPSKISS
 Datum 2020-10-20
 Revidering 2020-10-20
 Blad-nr 1
 Ritn- nr V50-03-01

PROTECTOR BY ELYSATOR

INKOPPLINGSPRINCIP KYLSYSTEM



FÖRKLARING

- 1 Protectorn kopplas in på ett by-passflöde typ/likt anslutning för mobil undertrycksavgasare.¹ Flera enheter kan serie- eller parallellkopplas vid behov.

Minst 700 mm fritt serviceutrymme ovan Protectorn.

- 2 Anslutning 1"

IWTS BYPASS-SATS (3a-d)

- 3a Flödesmätare
- 3b Injusteringsventil. Flödet justeras in Till 3-5 %² av huvudflödet på KB-CP01.
- 3c Avstängningsventil
- 3d Avstängningsventil med analyskran.
- 4 Cirkulationspump

VVX1 – Fjärrkyla värmväxlare
 FJK – Fjärrkyla primärsida
 KB01 – Köldbärare
 CP01 – Cirkulationspump KB01
 FILTER – Returfilter KB01
 EXP01 – Expansionskärl KB01

¹Rördimension för by-pass minimum 3/4".
 Rörtyp är beroende av material i huvudledning. Observera galvanisk spänningskillnad.

²Delflödet gäller ett normalfall, om inte annat föreskrivits.



Elementvägen 5, 702 27 Örebro
 Tel: 010-498 37 50
 info@iwts.se

Ritad av: Anders Gustavsson
 Granskad av: Thomas Carlsson
 Godkänd av: Jan-Erik Puurula

INKOPPLINGSPRINCIP FÖR:

PROTECTOR MASTER Rsk Nr: 564 20 18
 PROTECTOR Rsk Nr: 564 20 19
 PROTECTOR MINI Rsk Nr: 564 20 20

Ritningstyp FLÖDESILD
 Status PRINCIPSKISS
 Datum 2020-10-20
 Revidering 2020-10-20
 Blad-nr 1
 Ritn- nr V50-03-02

