

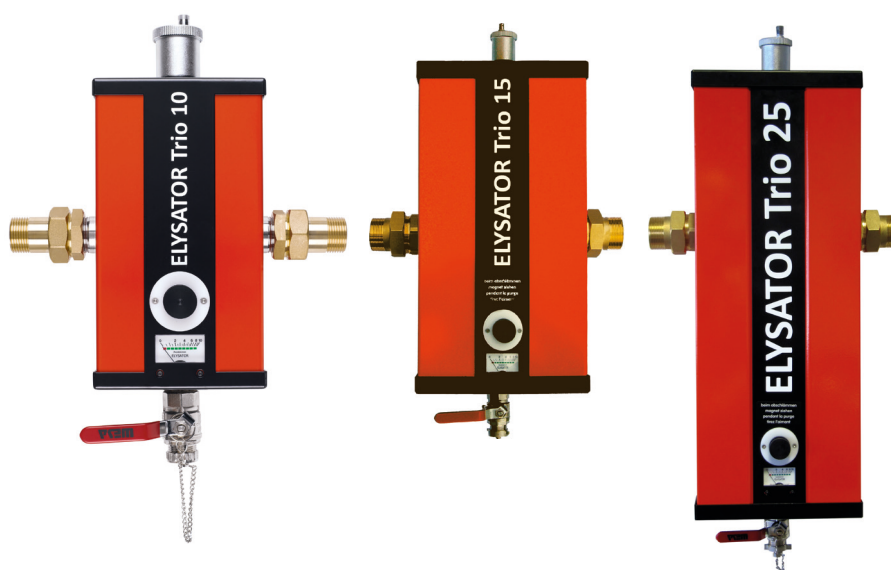


# Installationsanvisningar

Vattenbehandling utan kemikalier.  
För värme- och kylsystem.

**Elysator Trio 10**  
**Elysator Trio 15**  
**Elysator Trio 25**

---



**Elysator T50c**  
**Elysator T75c**  
**Elysator T100c**

---

# Rätt vattenkvalitet för hållbara vattensystem

Innehållet i den här broschyren är sammanställt av IWTs och innehåller installationsanvisningar för Elysators produkter. Kontakta oss gärna vid eventuella frågor.



## Vi kan tekniskt vatten

IWTs analyserar och behandlar tekniskt vatten för optimerad hållbarhet, energieffektivitet och driftsekonomi. Med miljövänliga metoder behandlar vi vatten i befintliga och nyproducerade kyl- och värmesystem med målet att uppnå den internationella kvalitetsstandarden VDI 2035.

Vi är en del av International Water Treatment-koncernen med verksamhet främst i de nordiska länderna samt England. Därutöver är vi verksamma inom maritima miljöer i hela världen. I Sverige är vi generalagent för Elysator, Vulcan och HydroSense.



## Löpande underhåll

Vi tar löpande hand om underhållet av er Elysator genom årlig service. Genom kontinuerlig tömning, rengöring samt byte av reserv- och förbrukningsdelar bibehåller ni funktionen och därmed garantin av er Elysator. Via vår onlinetjänst kan ni ta del av vattenprover som tas vid varje nytt servicebesök.



## Kontakta oss

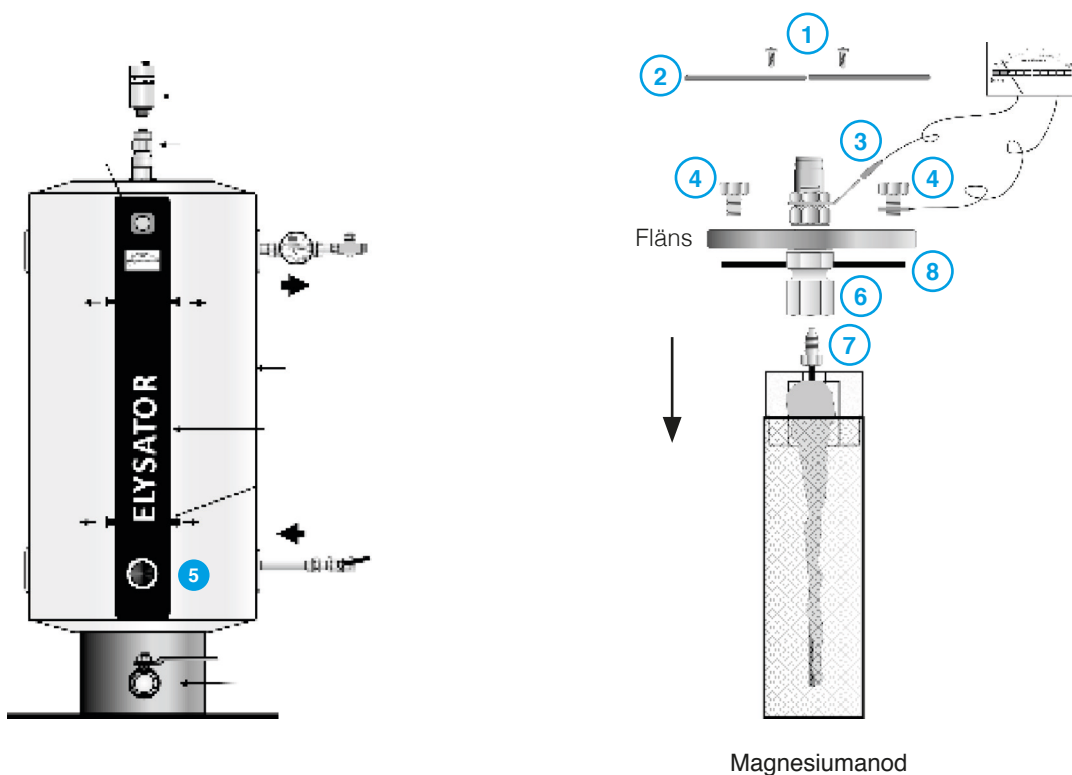
**Huvudkontor** Elementvägen 5  
702 27 Örebro

**Telefon** 010-498 37 50

**E-post** info@iwts.se

**Webb** www.iwts.se

# SERVICE AV ELYSATOR



## ÖPPNING AV ELYSATORN OCH INSPEKTION AV ANODEN

För att säkerställa Elysatorns funktion, ska anoderna bytas en gång per år.

- Vattenanalysen tas innan service påbörjas. Analysen tas från inkommande vatten via monterad nippel. Om nippel saknas, öppnas och töms tanken, för att sedan ta analysen från inkommande vatten i tanken.
- Stäng tilllopps- och returventilerna till Elysator.
- Lossa avluftningen och släpp in luften genom att trycka på nålventilen; låt vattnet tömmas.
- Lossa skruvarna ① ta bort skyddsplåten ②.
- Ta bort kabelskon ③ från kontakten och ta bort bultarna ④ från mätaren och flänsen.
- Ta nu bort hela flänsen inklusive anodhållare.

## TÖMNING OCH RENGÖRING

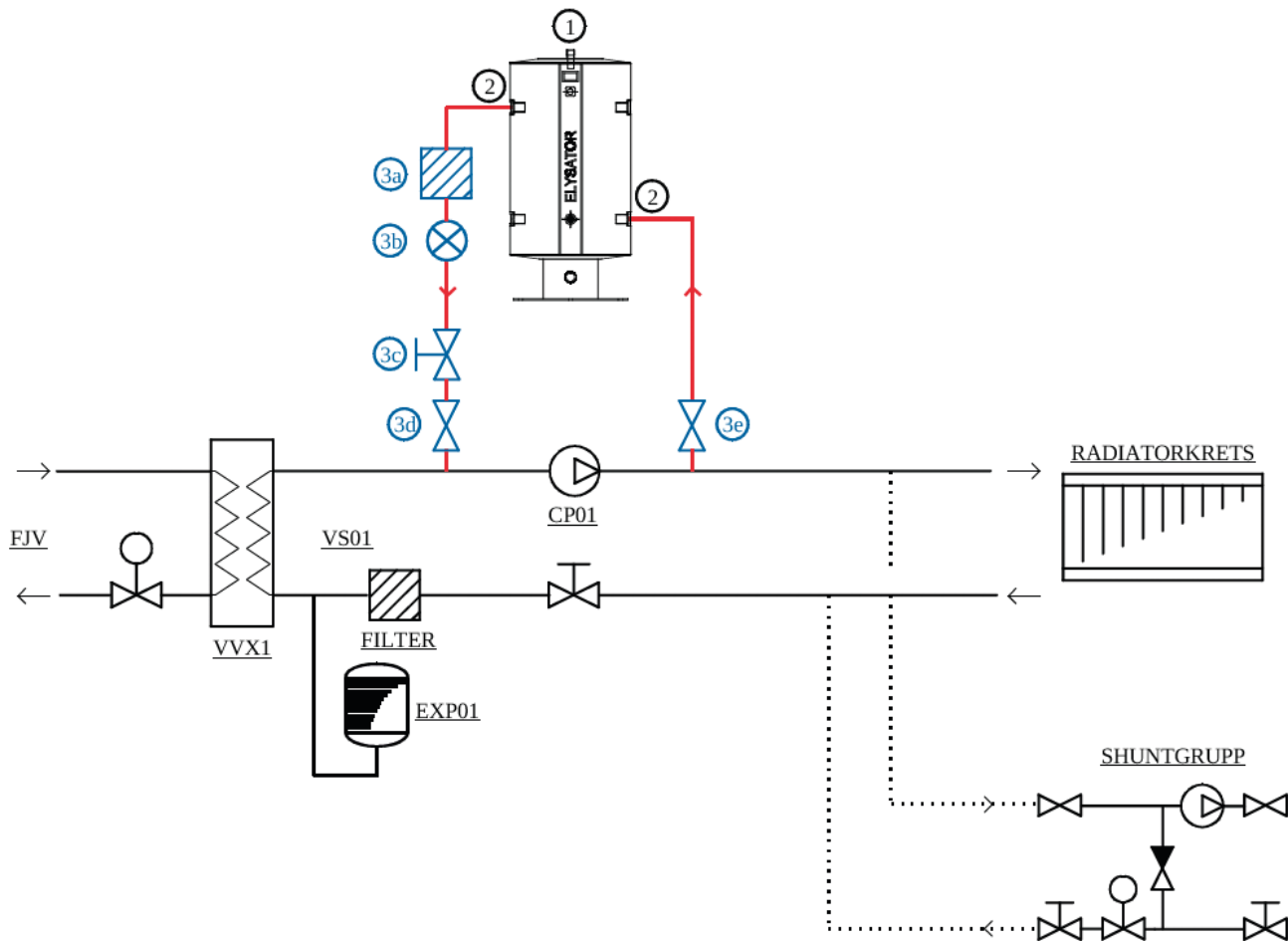
- Töm bottenkassen med slam
- Magnetspaken ⑤ dras ut och magnetit skrapas bort.
- Rengör insidan av tanken och anodhållaren från beläggning. Metallen ska vara ren.

## MONTERING AV NY ANOD

- Anoden är skruvad invändigt på en konisk skruv och fäst med en isolerande låsmutter. Använd en 17 mm fast nyckel för att hålla denna isolerande muttern ⑥. Lossa konskruven ⑦, med 10 mm nyckel tillsammans med anodstaven.
- Skruva sedan i den nya anoden på samma sätt och dra åt.
- Byt packning ⑧.
- Efter montering av anoden kontrollera isoleringsmuttern ⑥ och dra åt något vid behov.
- Montera tillbaka kabelskon ③, bultarna ④ och kabel till mätaren.

# ELYSATOR T50c – T100c

## INKOPPLINGSPRINCIP VÄRMESYSTEM



### FÖRKLARING

**1** Elysatorn kopplas in på ett bypass-flöde över VS-CP01. Minst 600 mm fritt serviceutrymme ovan Elysatorn.

**2** Anslutning T50c 1" Mässing  
Anslutning T75c 1" Mässing  
Anslutning T100c 1" Mässing

#### IWTS BYPASS-SATS (3a-e)

**3a** Filter installeras efter Elysatorn. 20–50 micron beroende av försmutsningsgrad. Finns i tre temperaturklasser.

**3b** Flödesmätare

**3c** Injusteringsventil

**3d** Avstängningsventil

**3e** Avstängningsventil med analyskran

Rördimension för bypass 3/4".  
Rörtyp är beroende av material i huvudledning. Observera galvanisk spänningsskillnad.

VVX1 Fjärrvärme värmeväxlare VS  
FJV Fjärrvärme primärsida  
VS01 Värmesekundär  
CP01 Cirkulationspump VS01  
FILTER Returfilter VS01  
EXP01 Expansionskärl VS01



Elementvägen 5, 702 27 Örebro  
Tel: 010-498 37 50  
info@iwts.se

Ritad av: Anders Gustavsson  
Granskad av: Thomas Carlsson  
Godkänd av: Jan-Erik Puurula

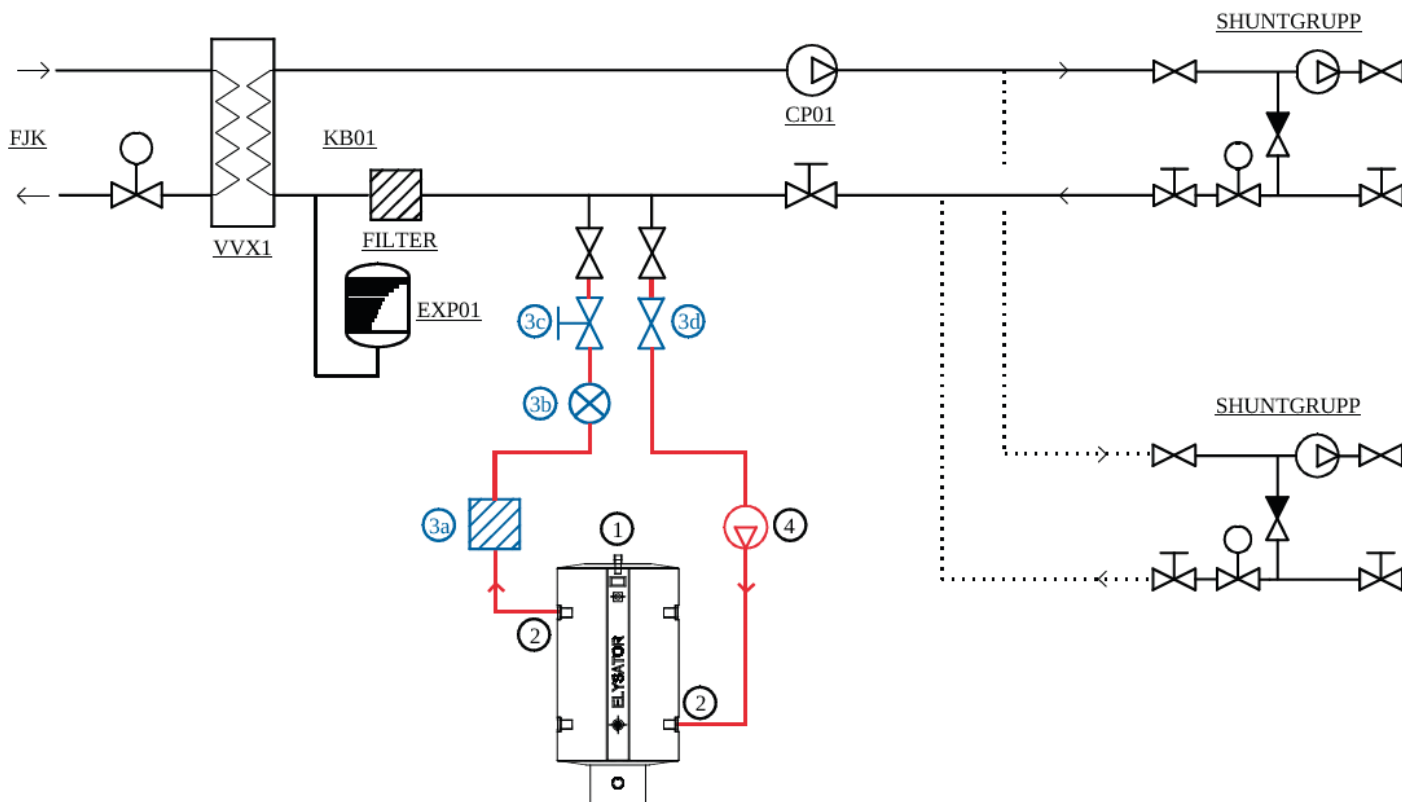
INKOPPLINGSPRINCIP FÖR:

ELYSATOR T50c Rsk Nr: 564 14 54  
ELYSATOR T75c Rsk Nr: 564 14 55  
ELYSATOR T100c Rsk Nr: 564 14 56

Ritningstyp FLÖDESBILD  
Status PRINCIPSKISS  
Datum 2019-08-20  
Revidering 2020-03-10  
Blad-nr 1  
Ritn- nr V50-02-01

# ELYSATOR T50c – T100c

## INKOPPLINGSPRINCIP KYLSYSTEM



### FÖRKLARING

**1** Elysatorn kopplas in på ett bypass-flöde vid avsättning för mobil undertrycksavgasare. Minst 600 mm fritt serviceutrymme ovan Elysatorn.

**2** Anslutning T50c 1" Mässing  
Anslutning T75c 1" Mässing  
Anslutning T100c 1" Mässing

#### IWTS BYPASS-SATS (3a-d)

**3a** Filter installeras efter Elysatorn. 20–50 micron beroende av försmutsningsgrad

**3b** Flödesmätare

**3c** Injusteringsventil

**3d** Avstängningsventil med analyskran

**4** Cirkulationspump

Rördimension för bypass 3/4".  
Rörtyp är beroende av material i huvudledning. Observera galvanisk spänningsskillnad.

VVX1 Fjärrkyla värmeväxlare  
FJK Fjärrkyla primärsida  
KB01 Köldbärare  
CP01 Cirkulationspump KB01  
FILTER Returfilter KB01  
EXP01 Expansionskärl KB01



Elementvägen 5, 702 27 Örebro  
Tel: 010-498 37 50  
info@iwts.se

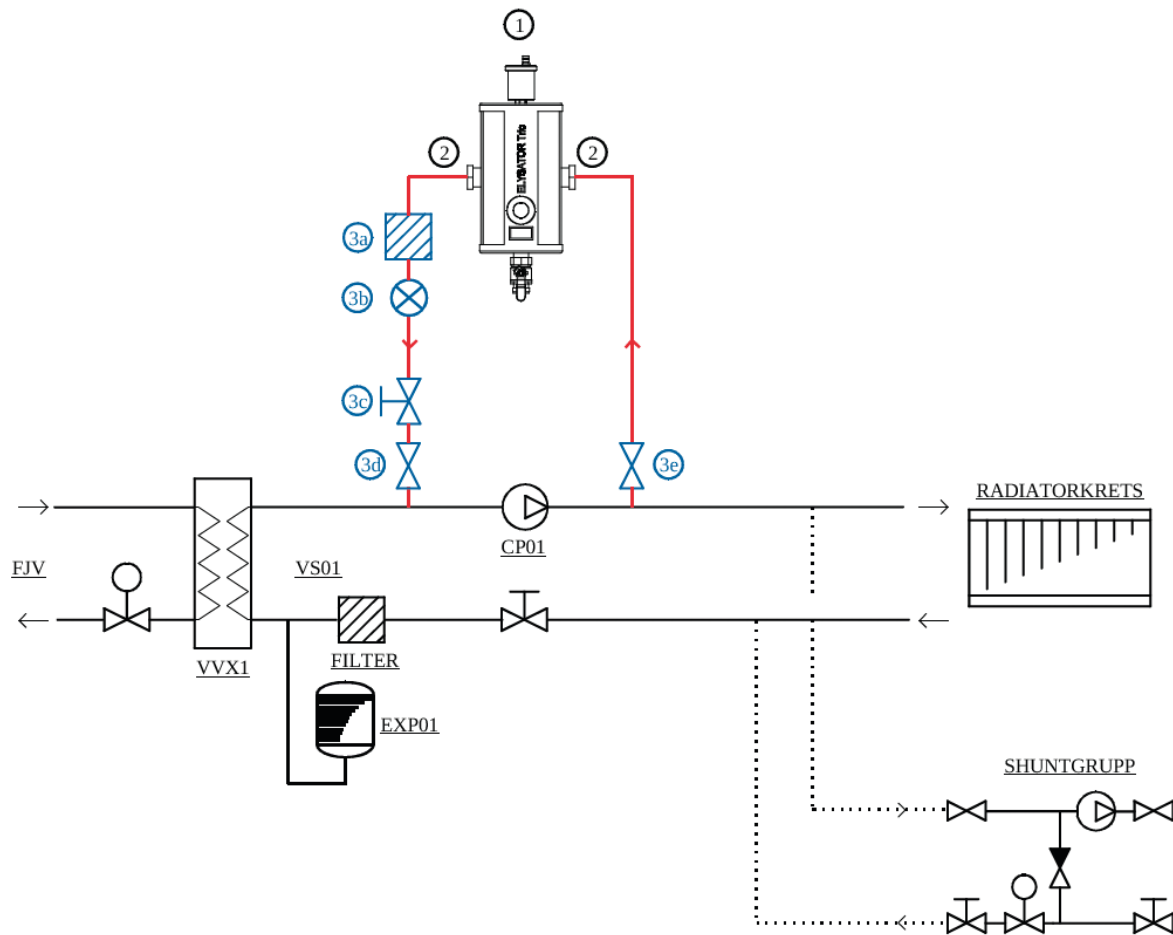
Ritad av: Anders Gustavsson  
Granskad av: Thomas Carlsson  
Godkänd av: Jan-Erik Puurula

#### INKOPPLINGSPRINCIP FÖR:

ELYSATOR T50c Rsk Nr: 564 14 54  
ELYSATOR T75c Rsk Nr: 564 14 55  
ELYSATOR T100c Rsk Nr: 564 14 56

Ritningstyp FLÖDESBILD  
Status PRINCIPSKISS  
Datum 2019-08-20  
Revidering 2020-03-10  
Blad-nr 1  
Ritn-nr V50-02-02

# ELYSATOR TRIO INKOPPLINGSPRINCIP VÄRMESYSTEM



## FÖRKLARING

**1** Elysator TRIO kopplas in på ett bypass-flöde över VS-CP01. Minst 600 mm fritt serviceutrymme ovan, samt fritt utrymme under Elysatorn för tömning i hink.

**2** Anslutning TRIO 10 1" Mässing  
Anslutning TRIO 15 3/4" Mässing  
Anslutning TRIO 25 3/4" Mässing

### IWTS BYPASS-SATS (3a-e)

**3a** Filter installeras efter Elysatorn. 20–50 micron beroende av försmutsningsgrad. Finns i tre temperaturklasser.

**3b** Flödesmätare

**3c** Injusteringsventil

**3d** Avstängningsventil

**3e** Avstängningsventil med analyskran

*Rördimension för bypass 3/4".  
Rörtyp är beroende av material i huvudledning. Observera galvanisk spänningsskillnad.*

VVX1 Fjärrvärme värmeväxlare VS  
FJV Fjärrvärme primärsida  
VS01 Värmesekundär  
CP01 Cirkulationspump VS01  
FILTER Returfilter VS01  
EXP01 Expansionskärl VS01



Elementvägen 5, 702 27 Örebro  
Tel: 010-498 37 50  
info@iwts.se

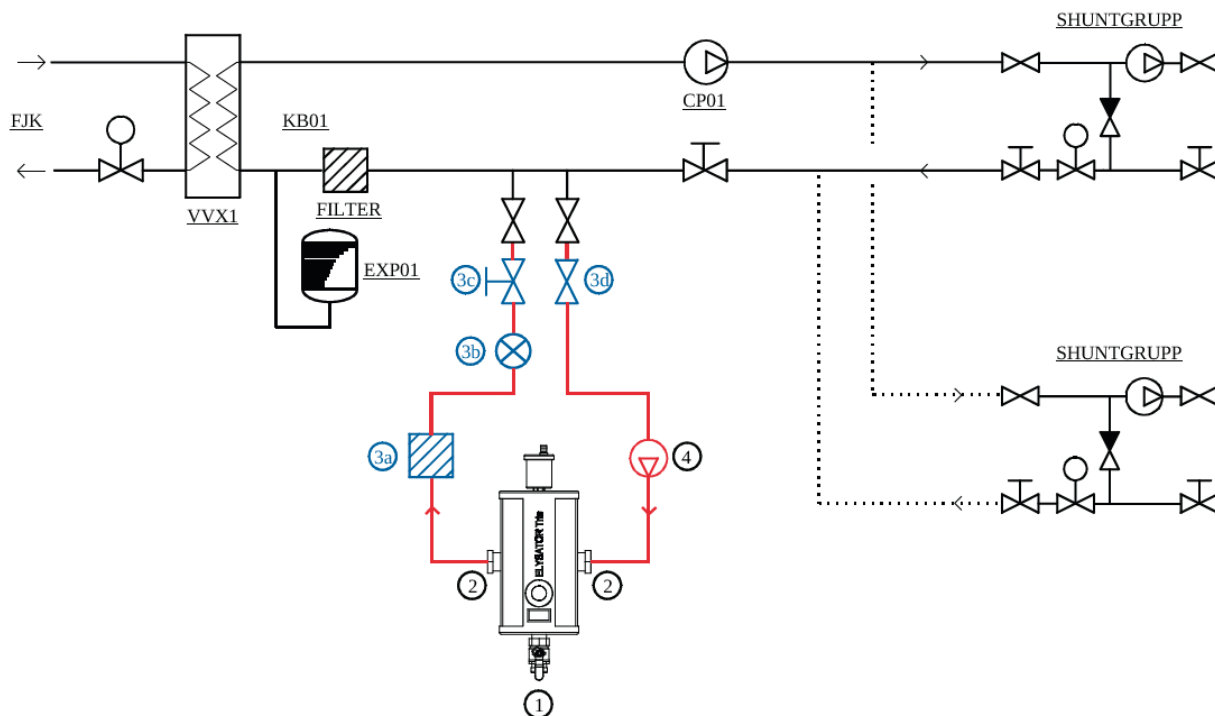
Ritad av: Anders Gustavsson  
Granskad av: Thomas Carlsson  
Godkänd av: Jan-Erik Puurula

### INKOPPLINGSPRINCIP FÖR:

ELYSATOR TRIO 10 Rsk Nr: 564 14 51  
ELYSATOR TRIO 15 Rsk Nr: 564 14 52  
ELYSATOR TRIO 25 Rsk Nr: 564 14 53

Ritningstyp FLÖDESBILD  
Status PRINCIPSKISS  
Datum 2019-08-20  
Revidering 2020-03-10  
Blad-nr 1  
Ritn- nr V50-01-01

# ELYSATOR TRIO INKOPPLINGSPRINCIP KYLSYSTEM



## FÖRKLARING

**1** Elysator TRIO kopplas in på ett bypass-flöde vid avsättning för mobil undertrycksavgasare. Minst 600 mm fritt serviceutrymme ovan, samt fritt utrymme under Elysatorn för tömning i hink.

**2** Anslutning TRIO 10 1" Mässing  
Anslutning TRIO 15 3/4" Mässing  
Anslutning TRIO 25 3/4" Mässing

### IWTS BYPASS-SATS (3a-d)

**3a** Filter installeras efter Elysatorn. 20–50 micron beroende av försmutsningsgrad.

**3b** Flödesmätare

**3c** Injusteringsventil

**3d** Avstängningsventil med analyskran

**4** Cirkulationspump

*Rördimension för bypass 3/4".  
Rörtyp är beroende av material i huvudledning. Observera galvanisk spänningsskillnad.*

VVX1 Fjärrkyla värmexlare

FJK Fjärrkyla primärsida

KB01 Köldbärare

CP01 Cirkulationspump KB01

FILTER Returfilter KB01

EXP01 Expansionskärl KB01



Elementvägen 5, 702 27 Örebro  
Tel: 010-498 37 50  
info@iwts.se

Ritad av: Anders Gustavsson  
Granskad av: Thomas Carlsson  
Godkänd av: Jan-Erik Puurula

INKOPPLINGSPRINCIP FÖR:

ELYSATOR TRIO 10 Rsk Nr: 564 14 51  
ELYSATOR TRIO 15 Rsk Nr: 564 14 52  
ELYSATOR TRIO 25 Rsk Nr: 564 14 53

Ritningstyp FLÖDESBILD  
Status PRINCIPSKISS  
Datum 2019-08-20  
Revidering 2020-03-10  
Blad-nr 1  
Ritn-nr V50-01-02

