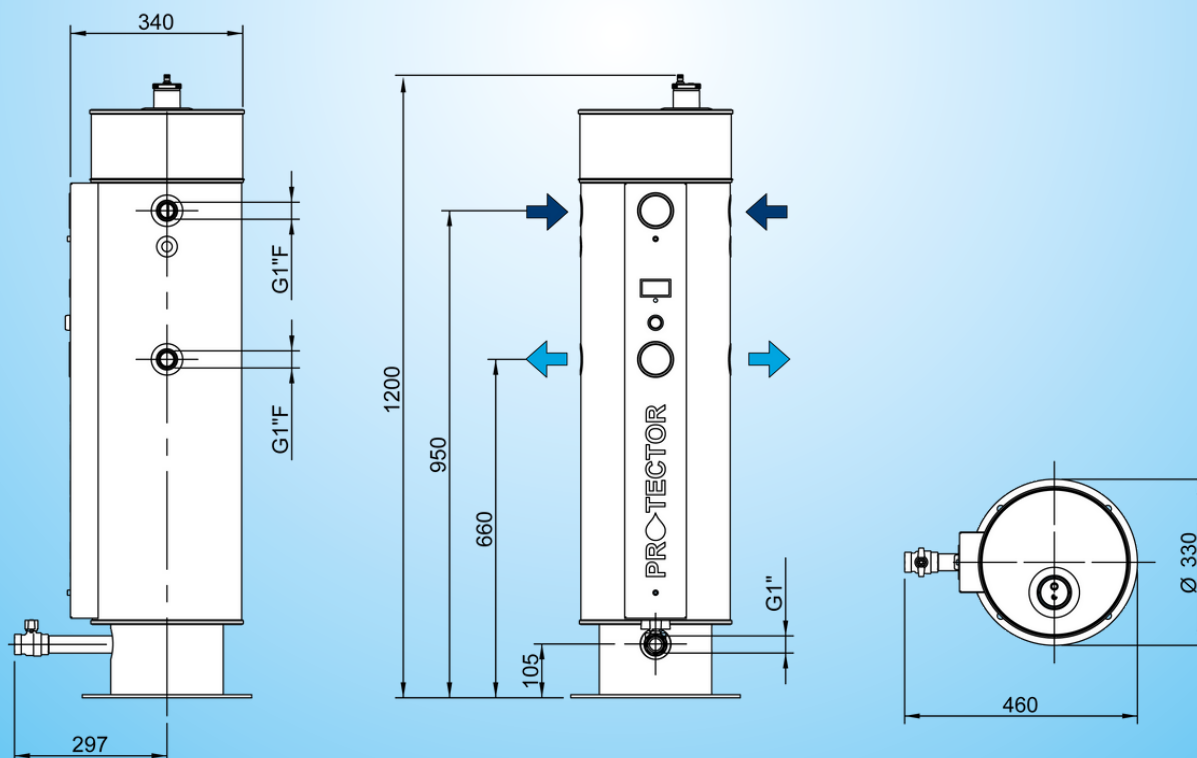


Teknisk specifikation

Protector P100



PROTECTOR P100 – Tekniska specifikationer

Max systemvattenvolym, värme (nya system*)	25 m ³
Max systemvattenvolym, kylning (nya system*)	17,5 m ³
Vattenflöde	minst 25 l/min
Konstruktionstryck	PN 10 bar
Max temperatur	95 °C
Tankvolym	31 l
Konstruktionskod	PED 2014/68/EU
Anslutning	1" F BSP

PROTECTOR P100 – Material

Filterhus	Rostfritt AISI 304
Filterinsats	Rostfritt AISI 316
Packning EPDM	EPDM
Isolering / Mantel	Armaflex / Rostfritt stål
Manometer	Rostfritt AISI 304
Anoder	Magnesium
Magneter	Neodymium
Ytbehandling	Högglanspolerat

Korrosionsskydd/vattenbehandling för värme- och kylsystem för volymer upp till 25 m³. Energibärande vatten samt i förekommande fall med tillsatt glykol. Finns även i digital version med sensorer för flöde, tryck, temperatur, elkonduktivitet samt övervakning av anodstatus. Protector's PLC kan då kopplas upp mot fastighetens automationssystem (via ModBus alternativt Mbus). Installeras i delflöde med egen pump, se installationsanvisning, www.iwts.se/produkter/protector. Kan kompletteras med sensorer för pH och syre.

* för system som varit i drift. Ta kontakt med IWTS för konsultation.