



# Installationsanvisningar

Vattenbehandling utan kemikalier.  
För värme- och kylsystem.

**PROTECTOR**  
by IWTs

**Protector by IWTs P60**

**Protector by IWTs P130**



## Löpande underhåll

Vi tar löpande hand om underhållet av er Elysator genom årlig service. Genom kontinuerlig tömning, rengöring samt byte av reserv- och förbrukningsdelar bibehåller ni funktionen och därmed garantin av er Elysator. Via vår onlinetjänst kan ni ta del av vattenprover som tas vid varje nytt servicebesök.



## Kontakta oss

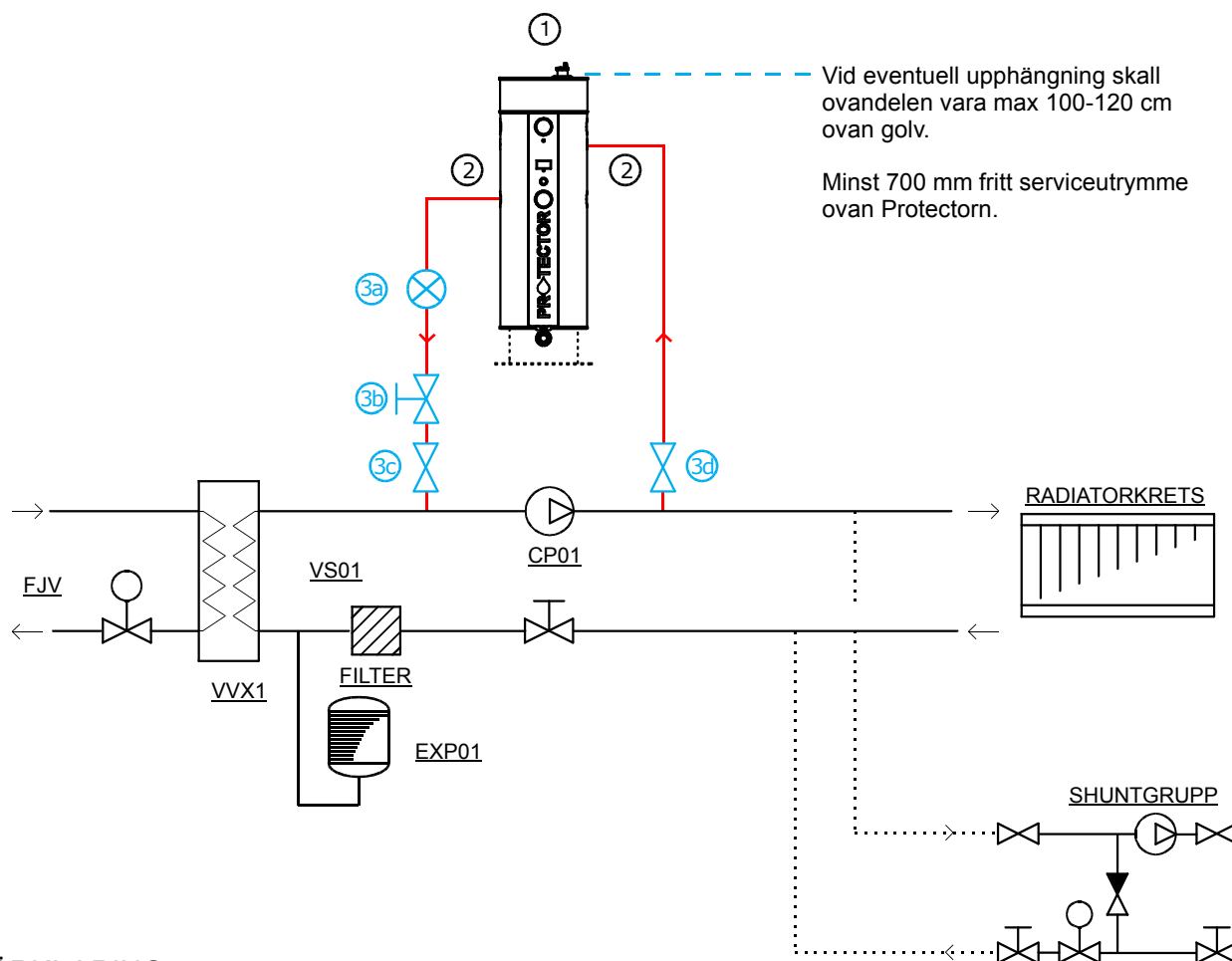
010-498 37 50  
info@iwts.se  
www.iwts.se

Huvudkontor  
Elementvägen 5  
702 27 Örebro

**IWTs**  
RENT VATTEN UTAN KEMIKALIER

# PROTECTOR BY IWTS

## INKOPPLINGSPRINCIP VÄRMESYSTEM



### FÖRKLARING

- 1 Protectorn kopplas in på ett by-passflöde i VS01 över CP01.<sup>1</sup> Flera enheter kan serie- eller parallellkopplas vid behov.

Minst 700 mm fritt serviceutrymme ovan Protectorn.

- 2 Anslutning 1"

### IWTS BYPASS-SATS (3a-d)

- 3a Flödesmätare
- 3b Injusteringsventil. Flödet justeras in Till 3-5 %<sup>2</sup> av huvudflödet på VS-CP01.
- 3c Avstängningsventil
- 3d Avstängningsventil med analyskran.

VVX1 – Fjärrvärme värmeväxlare VS  
 FJV – Fjärrvärme primärsida  
 VS01 - Värmesekundär  
 CP01 – Cirkulationspump VS01  
 FILTER – Returfilter VS01  
 EXP01 – Expansionskärl VS01

<sup>1</sup>Rördimension för by-pass minimum 3/4". Rörtyp är beroende av material i huvudledning. Observera galvanisk spänningsskillnad.

<sup>2</sup>Delflödet gäller ett normalfall, om inte annat föreskrivits.



Elementvägen 5, 702 27 Örebro  
 Tel: 010-498 37 50  
 info@iwts.se

Ritad av: Anders Gustavsson  
 Granskad av: Thomas Carlsson  
 Godkänd av: Jan-Erik Puurula

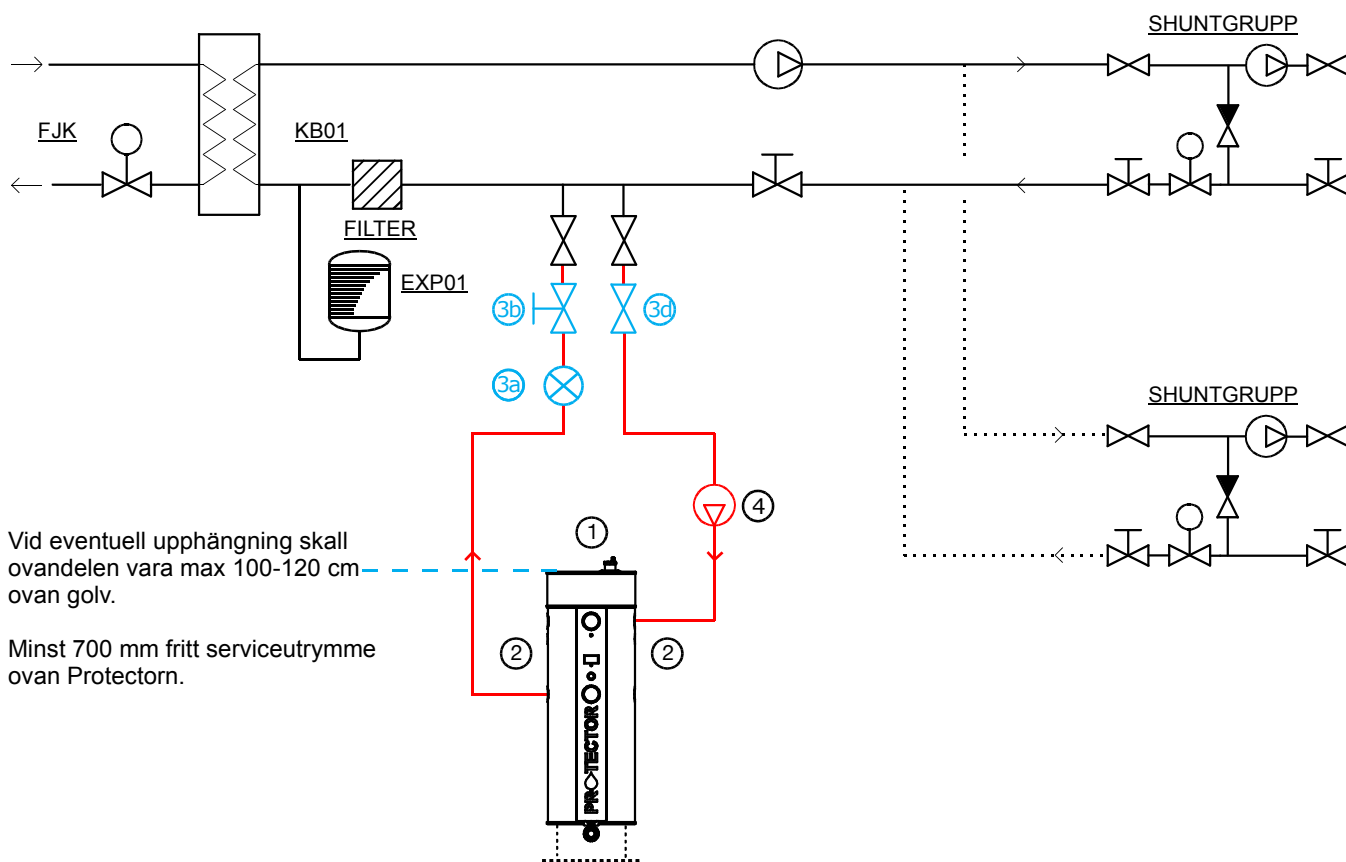
### INKOPPLINGSPRINCIP FÖR:

PROTECTOR P130 Rsk Nr. 564 20 18  
 PROTECTOR P60 Rsk Nr. 564 20 19

Ritningstyp FLÖDESBILD  
 Status PRINCIPSKISS  
 Datum 2020-10-20  
 Revidering 2020-10-20  
 Blad-nr 1  
 Ritn- nr V50-03-01

# PROTECTOR BY IWTS

## INKOPPLINGSPRINCIP KYLSYSTEM



Vid eventuell upphängning skall  
ovandelen vara max 100-120 cm  
ovan golv.

Minst 700 mm fritt serviceutrymme  
ovan Protectorn.

### FÖRKLARING

- 1 Protectorn kopplas in på ett by-passflöde typ/likt anslutning för mobil undertrycksavgasare.<sup>1</sup> Flera enheter kan serie- eller parallellkopplas vid behov.

Minst 700 mm fritt serviceutrymme  
ovan Protectorn.

- 2 Anslutning 1"

IWTS BYPASS-SATS (3a-d)

- 3a Flödesmätare
- 3b Injusteringsventil. Flödet justeras in Till 3-5 %<sup>2</sup> av huvudflödet på KB-CP01.
- 3c Avstängningsventil
- 3d Avstängningsventil med analyskran.
- 4 Cirkulationspump

VVX1 – Fjärrkyla värmväxlare  
FJK – Fjärrkyla primärsida  
KB01 – Köldbärare  
CP01 – Cirkulationspump KB01  
FILTER – Returfilter KB01  
EXP01 – Expansionskärl KB01

<sup>1</sup>Rördimension för by-pass minimum 3/4".  
Rörtyp är beroende av material i  
huvudledning. Observera galvanisk  
spänningskillnad.

<sup>2</sup>Delflödet gäller ett normalfall,  
om inte annat föreskrivits.



Elementvägen 5, 702 27 Örebro  
Tel: 010-498 37 50  
info@iwts.se

Ritad av: Anders Gustavsson  
Granskad av: Thomas Carlsson  
Godkänd av: Jan-Erik Puurula

INKOPPLINGSPRINCIP FÖR:

PROTECTOR P130 Rsk Nr. 564 20 18  
PROTECTOR P60 Rsk Nr. 564 20 19

Ritningstyp FLÖDESILD  
Status PRINCIPSKISS  
Datum 2020-10-20  
Revidering 2020-10-20  
Blad-nr 1  
Ritn- nr V50-03-02

# Servicejournal

Installatör

---



---



---

Projekt

---



---



---

Fastighet

---



---

Installationsdatum

---

Modell

---

Serienummer

Servicenummer

Datum	Serviceanteckning	Vattenmätare m <sup>3</sup>	mA	Företag /Sign