



Installationsanvisningar

Vattenbehandling utan kemikalier.
För värme- och kylsystem.

PROTECTOR
by IWTs

Protector by IWTs P100

Protector by IWTs P350



Löpande underhåll

Vi tar löpande hand om underhållet av er Elysator genom årlig service. Genom kontinuerlig tömning, rengöring samt byte av reserv- och förbrukningsdelar bibehåller ni funktionen och därmed garantin av er Elysator. Via vår onlinetjänst kan ni ta del av vattenprover som tas vid varje nytt servicebesök.



Kontakta oss

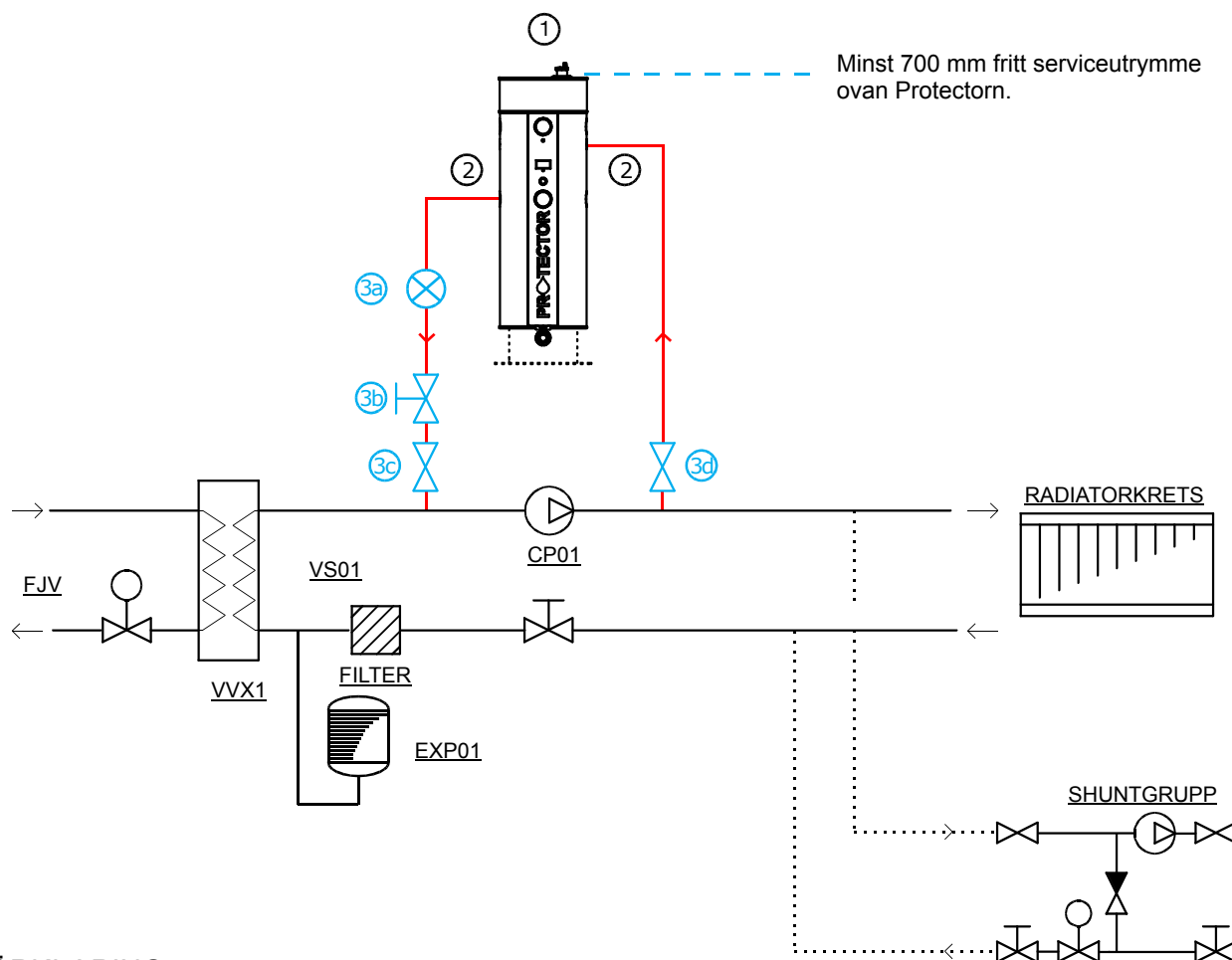
010-498 37 50
info@iwts.se
www.iwts.se

Huvudkontor
Elementvägen 5
702 27 Örebro

IWTs
RENT VATTEN UTAN KEMIKALIER

PROTECTOR BY IWTS

INKOPPLINGSPRINCIP VÄRMESYSTEM



FÖRKLARING

- 1 Protectorn kopplas in på ett by-passflöde i VS01 över CP01.¹ Flera enheter kan serie- eller parallellkopplas vid behov.

Minst 700 mm fritt serviceutrymme ovan Protectorn.

- 2 Anslutning **P100**: 1" **P350**: 1,5"

IWTS BYPASS-SATS (3a-d)

- 3a Flödesmätare
- 3b Injusteringsventil. Flödet justeras in Till 3-5 %² av huvudflödet på VS-CP01.
- 3c Avstängningsventil
- 3d Avstängningsventil med analyskran.

VWX1 – Fjärrvärme värmeväxlare VS
 FJV – Fjärrvärme primärsida
 VS01 - Värmesekundär
 CP01 – Cirkulationspump VS01
 FILTER – Returfilter VS01
 EXP01 – Expansionskärl VS01

¹Rördimension för by-pass minimum 3/4". Rörtyp är beroende av material i huvudledning. Observera galvanisk spänningsskillnad.

²Delflödet gäller ett normalfall, om inte annat föreskrivits.



Elementvägen 5, 702 27 Örebro
 Tel: 010-498 37 50
 info@iwts.se

Ritad av: Anders Gustavsson
 Granskad av: Thomas Carlsson
 Godkänd av: Jan-Erik Puurula

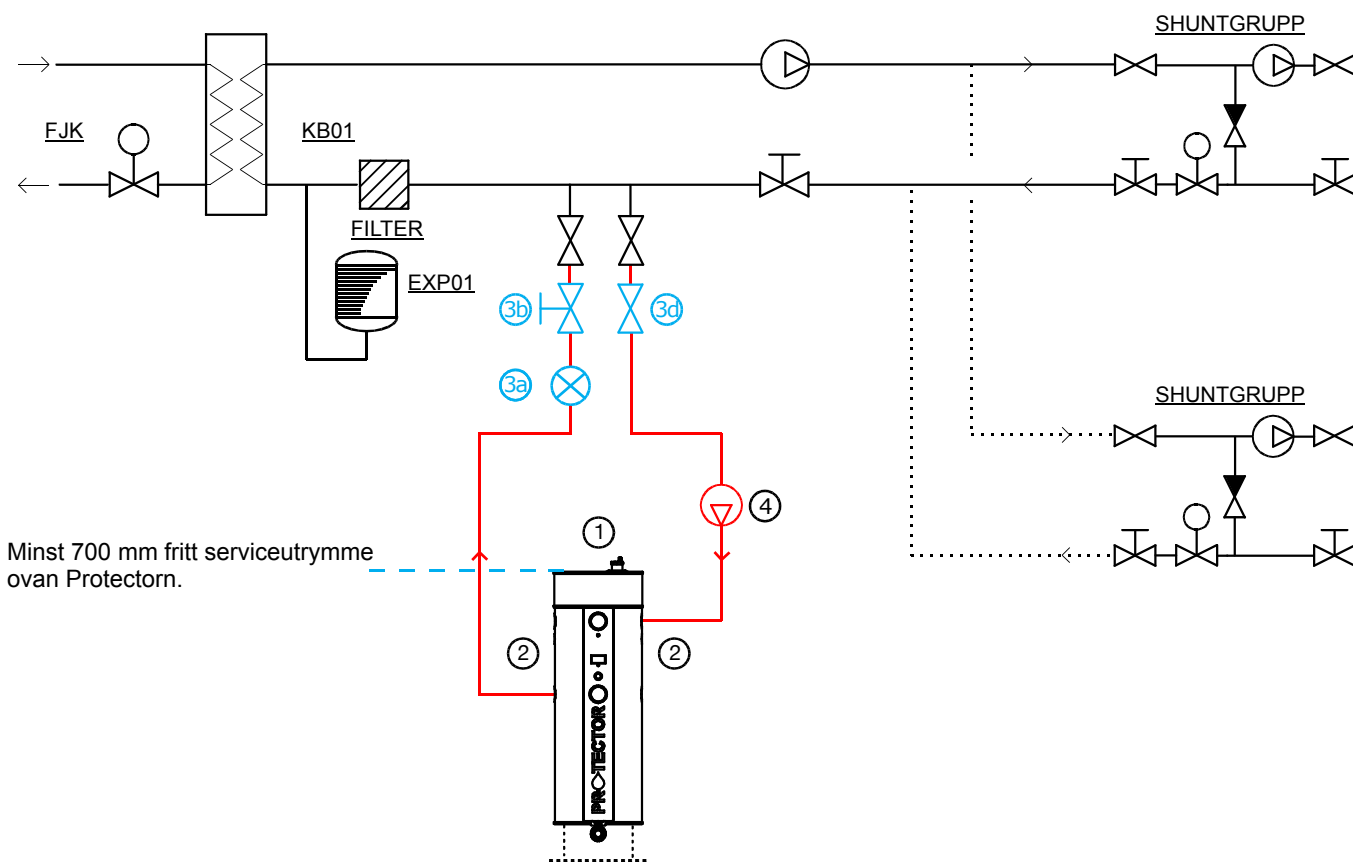
INKOPPLINGSPRINCIP FÖR:

PROTECTOR P100 Rsk Nr. 579 30 22
 PROTECTOR P350 Rsk Nr. 564 20 37

Ritningstyp FLÖDESILD
 Status PRINCIPSKISS
 Datum 2020-10-20
 Revidering 2020-10-20
 Blad-nr 1
 Ritn- nr V50-03-01

PROTECTOR BY IWTS

INKOPPLINGSPRINCIP KYLSYSTEM



Minst 700 mm fritt serviceutrymme ovan Protectorn.

FÖRKLARING

- 1 Protectorn kopplas in på ett by-passflöde typ/likt anslutning för mobil undertrycksavgasare.¹ Flera enheter kan serie- eller parallellkopplas vid behov.

Minst 700 mm fritt serviceutrymme ovan Protectorn.

- 2 "Anslutning P100: 1" P350: 1,5"

IWTS BYPASS-SATS (3a-d)

- 3a Flödesmätare
- 3b Injusteringsventil. Flödet justeras in Till 3-5 %² av huvudflödet på KB-CP01.
- 3c Avstängningsventil
- 3d Avstängningsventil med analyskran.
- 4 Cirkulationspump

VVX1 – Fjärrkyla värmväxlare
 FJK – Fjärrkyla primärsida
 KB01 – Köldbärare
 CP01 – Cirkulationspump KB01
 FILTER – Returfilter KB01
 EXP01 – Expansionskärl KB01

¹Rördimension för by-pass minimum 3/4".
 Rörtyp är beroende av material i huvudledning. Observera galvanisk spänningskillnad.

²Delflödet gäller ett normalfall, om inte annat föreskrivits.



Elementvägen 5, 702 27 Örebro
 Tel: 010-498 37 50
 info@iwts.se

Ritad av: Anders Gustavsson
 Granskad av: Thomas Carlsson
 Godkänd av: Jan-Erik Puurula

INKOPPLINGSPRINCIP FÖR:

PROTECTOR P100 Rsk Nr. 579 30 22
 PROTECTOR P350 Rsk Nr. 564 20 37

Ritningstyp FLÖDESBILD
 Status PRINCIPSKISS
 Datum 2020-10-20
 Revidering 2020-10-20
 Blad-nr 1
 Ritn- nr V50-03-02

Servicejournal

Installatör

Projekt

Installationsdatum

Fastighet

Modell

Serienummer

Servicenummer

Datum	Serviceanteckning	Vattenmätare m ³	mA	Företag /Sign