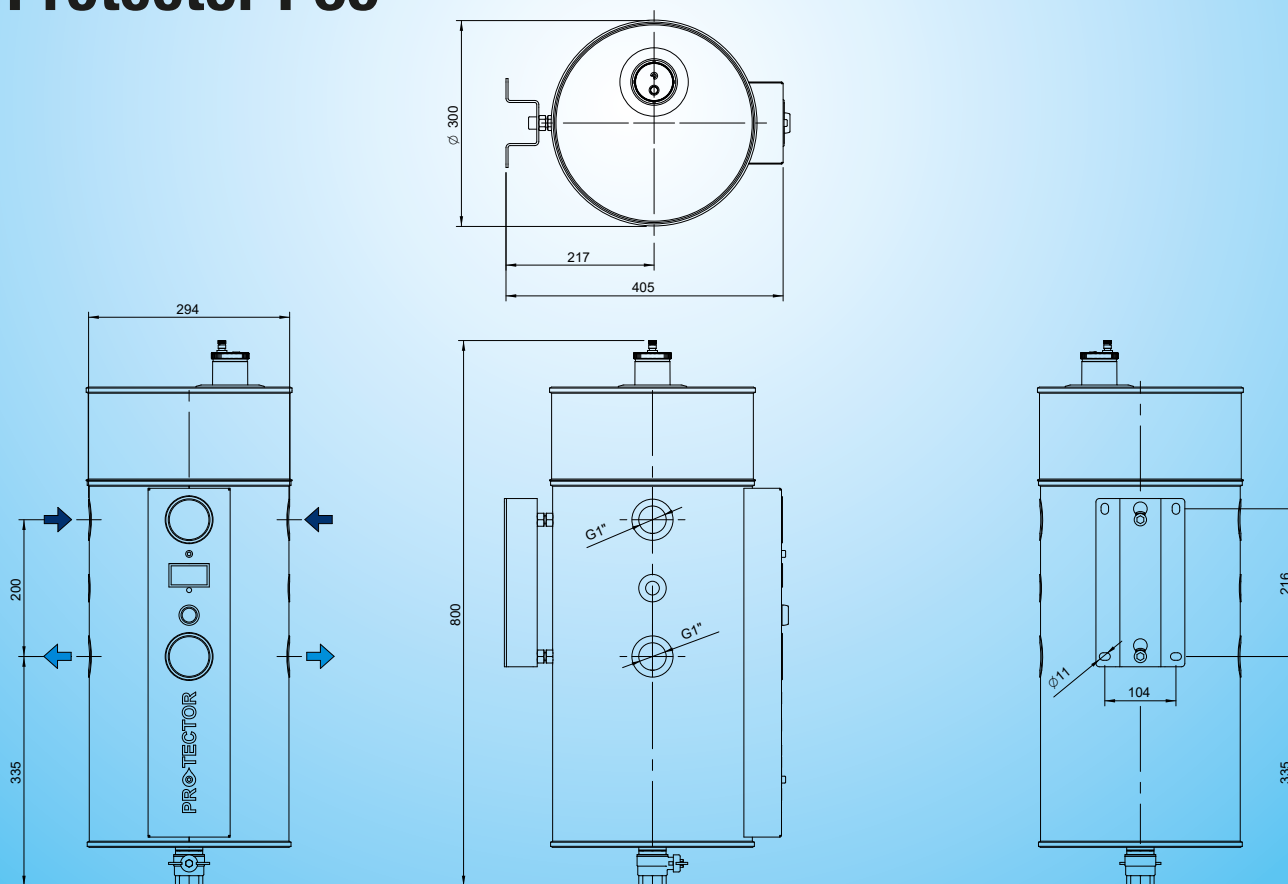


# Teknisk specifikation

## Protector P60



### PROTECTOR P60 – Tekniska specifikationer

Max systemvattenvolym, värme	10 m <sup>3</sup>
Max systemvattenvolym, kylning	7 m <sup>3</sup>
Vattenflöde	0–10 l/min
Konstruktionstryck	PN 10 bar
Max temperatur	95 °C
Tankvolym	20 l
Konstruktionskod	PED 2014/68/EU
Anslutning	1" F BSP

### PROTECTOR P60 – Material

Filterhus	Rostfritt AISI 304
Filterinsats	Rostfritt AISI 316
Packning EPDM	EPDM
Isolering / Mantel	Armaflex / Rostfritt stål
Manometer	Rostfritt AISI 304
Anoder	Magnesium
Magneter	Neodymium
Ytbehandling	Högglosspolerat

Korrosionsskydd/vattenbehandling för värme- och kylsystem för volymer upp till 10 m<sup>3</sup>. Energibärare vatten samt i förekommande fall med tillsatt glykol. Finns även i digital version med sensorer för flöde, tryck, temperatur, elkonduktivitet samt övervakning av anodstatus. Protectors PLC kan då kopplas upp mot fastighetens automationssystem (via ModBus alternativt Mbus). Installeras i delflöde med egen pump, se installationsanvisning, [www.iwts.se/produkter/protector](http://www.iwts.se/produkter/protector). Kan kompletteras med sensorer för pH och syre.