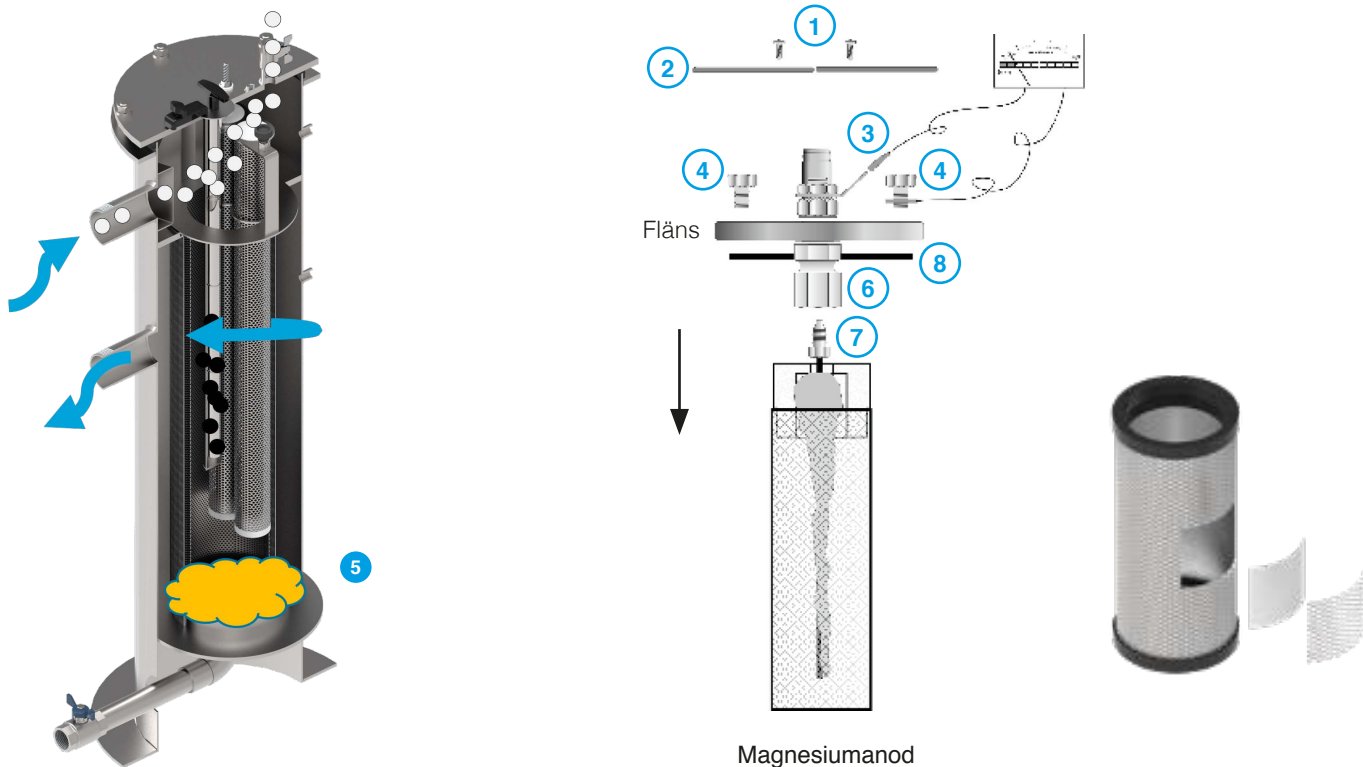


SERVICE AV ELYSATOR



ÖPPNING AV ELYSATORN OCH INSPEKTION AV ANODEN

För att säkerställa Elysatorns funktion, ska anoderna bytas en gång per år.

- Vattenanalysen tas innan service påbörjas. Analysen tas från inkommande vatten via monterad nippel. Om nippel saknas, öppnas och töms tanken, för att sedan ta analysen från inkommande vatten i tanken.
- Stäng tilllopps- och returventilerna till Elysator.
- Lossa avluftningen och släpp in luften genom att trycka på nålventilen; låt vattnet tömmas.
- Lossa skruvarna **1** ta bort skyddsplåten **2**.
- Ta bort kabelskon **3** från kontakten och ta bort bultarna **4** från mätaren och flänsen.
- Ta nu bort hela flänsen inklusive anodhållare.

TÖMNING OCH RENGÖRING

- Töm bottenkåsan med slam
- Magnetspaken **5** dras ut och magnetit skrapas bort.
- Rengör insidan av tanken och anodhållaren från beläggning. Metallen ska vara ren.

MONTERING AV NY ANOD

- Anoden är skruvad invändigt på en konisk skruv och fäst med en isolerande låsmutter. Använd en 17 mm fast nyckel för att hålla denna isolerande muttern **6**. Lossa konskruven **7**, med 10 mm nyckel tillsammans med anodstaven.
- Skruva sedan i den nya anoden på samma sätt och dra åt.
- Byt packning **8**.
- Efter montering av anoden kontrollera isoleringsmuttern **6** och dra åt något vid behov.
- Montera tillbaka kabelskon **3**, bultarna **4** och kabel till mätaren.